

PROTECTION des

CHUTES DIVERS



2022
2023

Kit Antichute pour Echafaudage**Kit MO71640**ht **124,66 €**

Cat. EPI III
EN355:2002
EN361:2002

Ce kit comprend un harnais 2 points Antichute et une longe double à absorbeur d'énergie pour assurer une protection contre les chute de hauteur dans une variété de situations. Il est idéal pour les travaux sur échafaudages. Fourni dans un sac, pour un transport et une conservation aisés.



SECTEURS INDUSTRIELS : Collectivités (maintenance; entretien d'espaces verts; collecte des déchets...), Industries légères, Infrastructures; BTP; TP, Maintenance, Second-œuvre du bâtiment

neofeu)**Kit Antichute pour Echafaudage**

Kit utilisable pour les interventions sur échafaudage. Muni d'une longe double avec absorbeur, celle-ci viendra se connecter à l'anneau dorsal du harnais.

NKITECHAF2ht **133,92 €**

- 1 Sac de transport
- 1 Harnais **NUSL1ECO** 2 points
- 1 Longe de connexion double drisse **NLDY**



neofeu)

Kit TOITURE NKITTOIT1

ht **183,12 €**

- 1 Sac de transport
- 1 Harnais **NUS55** 2 points
- 1 Anneau de Sangle **NASL**
- 1 Antichute mobile **STOPEDGE** sur support d'assurage flexible

KIT peut être utilisé pour toute intervention sur toiture en utilisation verticale ou inclinée. Il est muni d'un harnais, d'un antichute mobile non ouvrable monté sur cordage de 10 m et d'un anneau d'ancrage de longueur 1 m.

neofeu)

Kit TOITURE & MULTI-SECTEUR

NKITXLBAT2

ht **289,83 €**

- 1 Sac de transport
- 1 Harnais **NUS65A** 2 points
- 1 Anneau de Sangle **NASL**
- 1 Antichute à rappel automatique **NEO020*** (longueur totale 2m)

*Utilisation verticale / horizontale et facteur 2

stop chute!

Kit muni d'un antichute à rappel automatique permettant à l'utilisateur une mobilité sur une distance maximale de 2 m. Testé à 140 kg pour une utilisation à l'horizontale comme à la verticale et en facteur de chute 2.

Kit Antichute pour Toiture**Kit MO71620**

Cat. EPI III
EN361:2002
EN353-2:2002



ht **113,56 €**

Kit avec longe double à absorbeur pour travaux en hauteurs

Ce kit comprend un harnais 2 points Antichute, un antichute mobile sur corde 10m, une sangle d'ancrage et deux mousquetons pour assurer une protection contre les chute de hauteur dans une variété de situations. Il est idéal pour les travaux sur toiture. Fourni dans un sac, pour un transport et une conservation aisés.



SECTEURS INDUSTRIELS : Collectivités (maintenance; entretien d'espaces verts; collecte des déchets...), Industries légères, Infrastructures, BTP; TP, Maintenance, Second-œuvre du bâtiment (Couvreur, Façadiers)

neofeu)

Kit Antichute à Rappel Automatique MULTI-SECTEUR**KTP EVO 9**

ht **445,20 €**

EN 13

Le sac

Le harnais

L'antichute



NORME EN 361 : 2002

NORME EN 360 : 2002

- Harnais taille unique
- Sangles principales déperlantes en polyester 44 mm
- Sac réversible en néoprène fluo équipé d'un dossier confort
- Réglages des bretelles par le bas à l'aide des boucles rapides mâle/femelle en acier finition époxy noire
- Sangle bavaroise 44 mm et cuissardes à fermeture par boucles automatiques acier finition zingué noir avec témoin de fermeture
- Point d'accrochage dorsal sur D métallique
- Boucles anti-garrot brevetées en acier zingué blanc
- Porte-longe amovible
- Large plaque dorsale en polypropylène
- Résistance statique ≥ 15 kN
- Antichute à rappel automatique à sangle, longueur 2 m
- Absorbeur d'énergie largeur 31 mm protégé par une pochette
- Testé pour une utilisation en facteur de chute 2
- Masse utilisateur maximale 140 kg
- Connecteur aluminium à émerillon grande ouverture 60mm



Elagage

HARNAIS NUS140 ILEO

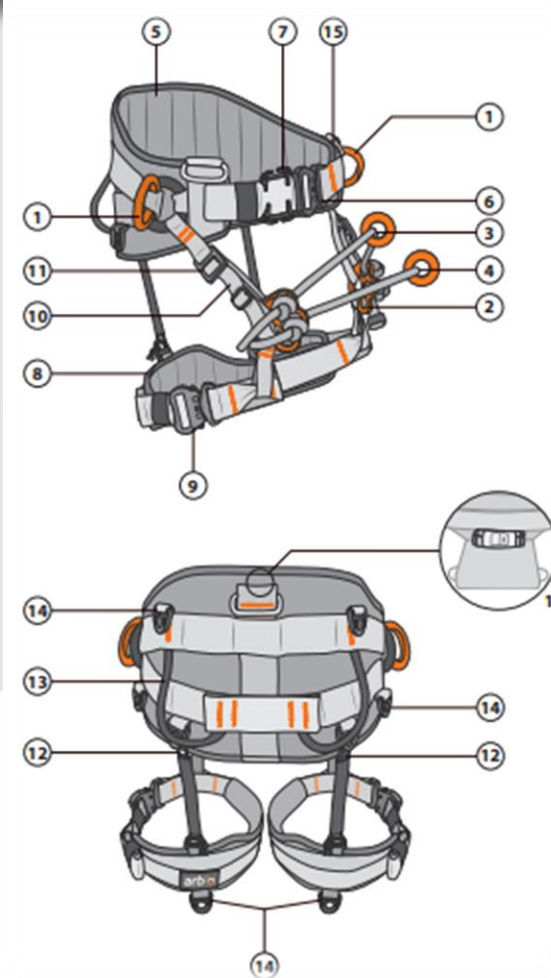
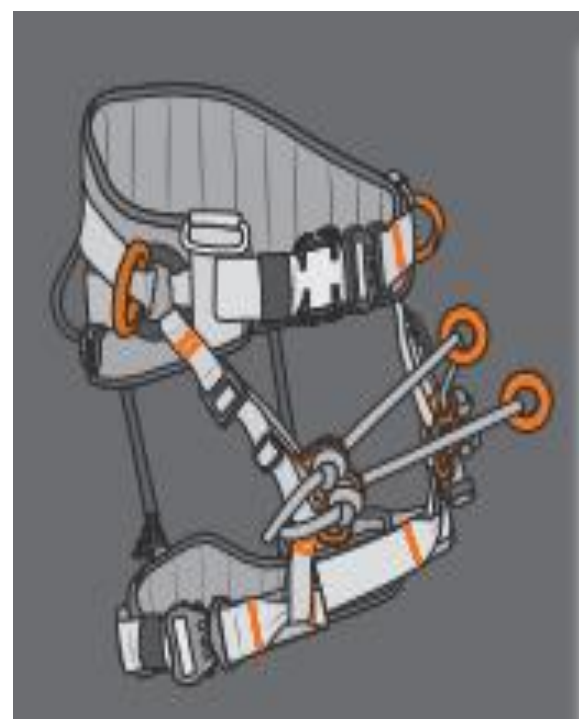


ht 273,74 €

Harnais complet ergonomique intégrant une large ceinture de maintien ainsi qu'un dossier respirant et de nombreux réglages afin d'assurer un confort maximum et une mise en place rapide. La conception de sa ceinture avec ses larges D de maintien latéraux, permet à l'utilisateur de travailler en rotation lors des ses interventions et confère un excellent maintien du dos. Sangles déperlantes très résistantes pour des utilisateurs et leurs outillages allant jusqu'à 140 kg ainsi que de nombreux porte-outils.

Elagage

CEINTURE NELUS150 ARB'O



ht 282,62 €

La **ceinture** à cuissardes ARB'O est un équipement de protection individuelle pour la prévention contre les chutes de hauteur utilisé dans les systèmes de maintien, de retenue au travail et d'accès avec corde. Ces ceintures sont particulièrement adaptées aux travaux d'élagage. La charge nominale maximale de la ceinture à cuissardes ARB'O est de 140kg (Le poids comprend l'utilisateur, ses outils et son matériel).

EN 358:2018 - EN 813:2008
CE 0333

Assainissement

VIT'O-67



Le **Harnais** antichute VIT'O allie confort, légèreté et sécurité et s'adapte facilement à toutes les morphologies. Validé par essais à 140 kg. Sangles principales déperlantes en polyester 44 mm (R≥25 kN). Réglages des bretelles par boucles rapides mâle/femelle en acier finition époxy noir. Témoin de chute déclenchement à partir de 300 daN. Large plaque dorsale en polypropylène. Coussinets de confort sur les cuissards. Résistance statique ≥ 15 kN • Masse : 1,2 kg

ht 110,25 €

NORME EN 361 : 2002

NORME EN 1497 : 2007

Sauvetage - Armée

ALT'O NUS130

ALT'O est un **Harnais** polyvalent grand confort avec un design moderne qui allie légèreté et sécurité grâce à des composants résistants en alliage léger. Sa conception prévoit une mise en place et des réglages rapides ainsi qu'une ergonomie adaptée aux contraintes des travaux à réaliser. Ses sangles écartées au niveau des bretelles permettent d'éviter les phénomènes de friction au niveau du cou. Utilisation pour les travaux d'accès sur corde et aux interventions sur pylônes.



ht 256,20 €

Travail en HAUTEUR

HARNAIS PACK&G'O

Sac de transport intégré au Harnais

Le Pack&G'O est un harnais antichute avec sac de transport intégré. Il offre à l'utilisateur un confort supplémentaire et permet son rangement rapide. Il innove avec ses boucles anti-garrot au niveau des cuisses qui réduisent l'effort sur l'utilisateur produit lors d'une chute. Il est équipé de boucles automatiques sur les cuissardes et bavaroise. Disponible en 3 tailles, il est facile à régler à l'aide de boucles plates sur les bretelles pour un ajustement en tirant vers le bas..



ht **84,96 €**

NORME EN 361 : 2002



Industrie

HARNAIS NUS55

Harnais antichute bicolore en sangle polyester comprenant 2 points d'accrochage antichute. Validé par essais à 140 kg. Sangles principales en polyester 44 mm (R \geq 25 kN). Sangle bavaroise 44 mm et cuissards à fermeture avec boucle rapide en acier finition zingué noir. Témoins de chute déclenchement à partir de 300 daN. Résistance statique \geq 15 Kn. Masse : 1 kg

ht **60,12 €**

2 points d'accrochage antichute

NORME EN 361 : 2002



Multi-Secteur

HARNAIS VIT'O-77

Le harnais antichute VIT'O allie confort, légèreté et sécurité et s'adapte facilement à toutes les morphologies. Validé par essais à 140 kg. Sangles principales déperlantes en polyester 44 mm (R \geq 25 kN). Réglages des bretelles par le bas à l'aide des boucles rapides mâle/femelle en acier finition époxy noir. Sangle bavaroise 44 mm avec boucle sternale automatique. Témoin de chute déclenchement à partir de 300 daN. Coussinets de confort sur les cuissards. Résistance statique \geq 15 Kn.

NORME EN 361 : 2002

NORME EN 1497 : 2007

confort, légèreté et sécurité



ht **127,06 €**

HARNAIS NUSL2ECO

Construction BTP

ht **29,96 €**

Harnais à un point d'accrochage sternal sur deux boucles en sangle à relier et à deux points d'accrochage dorsal, soit sur dé métallique, soit à l'extrémité de la sangle d'extension. Celle-ci peut être maintenue, quand elle n'est pas utilisée, sur une bretelle par ruban auto-agrippant. Tous travaux en hauteur avec risque de chute verticale.

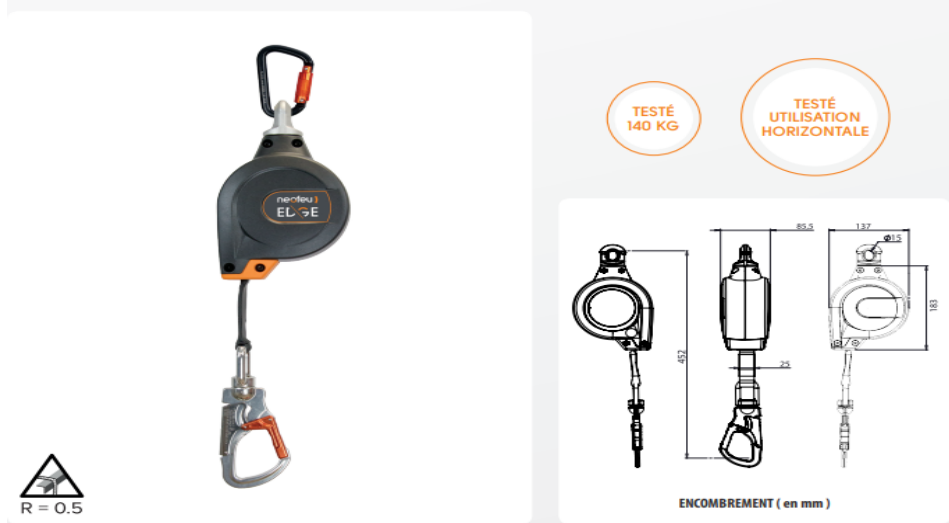
Risque de chute verticale



neofeu) .ANTICHUTE RAPPEL AUTOMATIQUE NEO060

ht **305,25 €**

CERTIFICATION : EN 360 : 2002 / REGLEMENT : 2016 / 425
FICHES : VG11.060 / VG11.062



L'Eagle Edge est un antichute équipé d'une longue sangle rétractable automatiquement de 6 m, muni d'un système à double cliquets permettant la retenue immédiate en cas de chute et d'un élément interne de dissipation de l'énergie. Léger et compact, il est recommandé aussi bien en utilisation horizontale que verticale, personnes jusqu'à 140 kg

neofeu) .ANTICHUTE RAPPEL AUTOMATIQUE NEO020AK

CERTIFICATION : EN 360 : 2002 / REGLEMENT : 2016 / 425

ht **159,12 €**



Antichute à rappel automatique léger équipé d'une longue sangle polyéthylène haute densité rétractable automatiquement. Compatible en configuration horizontale pour une charge maximale allant jusqu'à 140 kg. L'absorbeur d'énergie est conditionné dans une pochette polyester.

neofeu) .ANTICHUTE MOBILE NSL17AD.10

ht **85,24 €**



Antichute mobile non ouvrant coulissant librement sur une corde tressée gainée Ø 12 mm (support d'assurage flexible) en ascension comme en descente. Compatible en configuration horizontale pour une charge maximale allant jusqu'à 140 kg. Muni d'un absorbeur d'énergie en sangle polyamide.

neofeu) .ANTICHUTE RAPPEL AUTOMATIQUE NEO120EVO

ht **458,42 €**

CERTIFICATION : EN 360 : 2002 / REGLEMENT : 2016 / 425
FICHES : VG11 11.060 / VG11 11.062



Le NEO EDGE EVO est un antichute équipé d'une longue câble rétractable automatiquement en acier de 12 m. Très maniable, il est muni d'une poignée textile pour faciliter son transport. Il est recommandé aussi bien en utilisation verticale que horizontale, pour toute personne allant jusqu'à 140 kg. Il intègre en extrémité de câble, un absorbeur d'énergie qui est conditionné dans une pochette polyester.

neofeu) .ANTICHUTE RAPPEL AUTOMATIQUE NEO025AK

CERTIFICATION : EN 360 : 2002 / REGLEMENT : 2016 / 425

ht **184,54 €**



Antichute à rappel automatique léger équipé d'une longue sangle polyéthylène haute densité rétractable automatiquement. Carter de protection en polycarbonate transparent. Travaux en hauteur avec risques de chute verticale.

neofeu) .LIGNE DE VIE NLDVM/2

CERTIFICATION : EN 795 : 2012 TYPE B+C (HYBRID) - CEN/TS 16415:2013 / REGLEMENT : 2016 / 425



La ligne de vie est un dispositif d'ancrage provisoire transportable, conçue pour être utilisée par 2 personnes maxi. Deux anneaux de sangle cousues à chaque extrémité permettent de la fixer temporairement sur de nombreuses structures d'ancrage. Elle est équipée d'un tendeur à cliquet en acier pour ajuster facilement la tension entre les extrémités

· ABSORBEUR D'ÉNERGIE AVEC LONGE DRISSE DOUBLE INTÉGRÉE

neofeu) ref: NHDYA 10 (1m)



NHDYA10	Longe drisse Y 1 m avec absorbeur verticale/horizontale 140 kg sans connecteur	54,50
NHDYA10MM	Longe drisse Y 1 m avec absorbeur verticale/horizontale 140 kg + 3 NM20ALUB	114,50
NHDYA10MB	Longe drisse Y 1 m avec absorbeur verticale/horizontale 140 kg + 1 NM20ALUB + 2 NM24N	111,70
NHDYA10MC	Longe drisse Y 1 m avec absorbeur verticale/horizontale 140 kg + 1 NM20ALUB + 2 NM28N	147,00
NHDYA10AA	Longe drisse Y 1 m avec absorbeur verticale/horizontale 140 kg + 3 NM16NS	72,05
NHDYA10AB	Longe drisse Y 1 m avec absorbeur verticale/horizontale 140 kg + 1 NM16NS + 2 NM24N	95,75
NHDYA10AC	Longe drisse Y 1 m avec absorbeur verticale/horizontale 140 kg + 1 NM16NS + 2 NM28N	132,85

Absorbeur d'énergie avec longe drisse double (Y) intégrée. Un connecteur amovible est positionné côté absorbeur d'énergie et deux connecteurs amovibles ou inamovibles côté longe. Travaux en hauteur sur plan vertical ou horizontal avec risques de chute verticale par dessus une arête vive (Rayon : 0,5 mm) et avec espace disponible sous les pieds de l'utilisateur.

neofeu) ref: NHDA 10 (1m)

· ABSORBEUR D'ÉNERGIE AVEC LONGE DRISSE SIMPLE INTÉGRÉE

CERTIFICATION : EN 355 : 2002 / REGLEMENT : 2016 / 425



NHDA10	Longe drisse 1 m avec absorbeur verticale/horizontale 140 kg sans connecteur	43,00
NHDA10MM	Longe drisse 1 m avec absorbeur verticale/horizontale 140 kg + 2 NM20ALUB	83,00
NHDA10MB	Longe drisse 1 m avec absorbeur verticale/horizontale 140 kg + 1 NM20ALUB + 1 NM24N	80,70
NHDA10MC	Longe drisse 1 m avec absorbeur verticale/horizontale 140 kg + 1 NM20ALUB + 1 NM28N	99,25
NHDA10AA	Longe drisse 1 m avec absorbeur verticale/horizontale 140 kg + 2 NM16NS	54,70
NHDA10AB	Longe drisse 1 m avec absorbeur verticale/horizontale 140 kg + 1 NM16NS + 1 NM24N	66,55
NHDA10AC	Longe drisse 1 m avec absorbeur verticale/horizontale 140 kg + 1 NM16NS + 1 NM28N	85,10

Absorbeur d'énergie avec longe drisse simple intégrée. Un connecteur amovible est positionné côté absorbeur d'énergie et un connecteur amovible ou inamovible côté longe. Travaux en hauteur sur plan vertical ou horizontal avec risques de chute verticale par dessus une arête vive (Rayon : 0,5 mm) et avec espace disponible sous les pieds de l'utilisateur

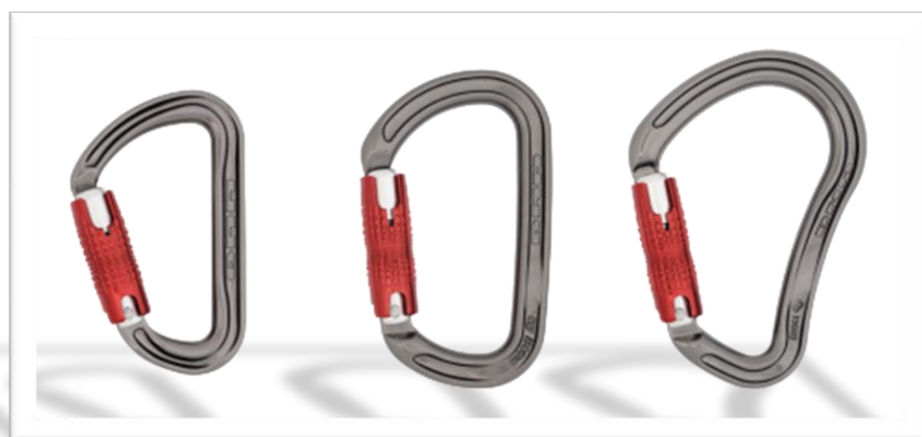
neofeu) **· LONGE DE CONNEXION SIMPLE DRISSE NLD**

CERTIFICATION : EN 354 : 2010 / REGLEMENT : 2016 / 425



NLD10	Longe drisse 1 m cossée gainée sans connecteur	12,60
NLD13	Longe drisse 1,3 m cossée gainée sans connecteur	13,60
NLD17	Longe drisse 1,7 m cossée gainée sans connecteur	14,60
NLD10AA	Longe drisse 1 m cossée gainée équipée de 2 NM16NS	24,30
NLD13AA	Longe drisse 1,3 m cossée gainée équipée de 2 NM16NS	25,30
NLD17AA	Longe drisse 1,7 m cossée gainée équipée de 2 NM16NS	26,30
NLD10AB	Longe drisse 1 m cossée gainée équipée de 1 NM16NS + 1 NM24N	36,15
NLD13AB	Longe drisse 1,3 m cossée gainée équipée de 1 NM16NS + 1 NM24N	37,15
NLD17AB	Longe drisse 1,7 m cossée gainée équipée de 1 NM16NS + 1 NM24N	38,15
NLD10AC	Longe drisse 1 m cossée gainée équipée de 1 NM16NS + 1 NM28N	54,70
NLD13AC	Longe drisse 1,3 m cossée gainée équipée de 1 NM16NS + 1 NM28N	55,70
NLD17AC	Longe drisse 1,7 m cossée gainée équipée de 1 NM16NS + 1 NM28N	56,70
NLDY10	Longe drisse Y 1 m cossée gainée sans connecteur	23,60
NLDY13	Longe drisse Y 1,3 m cossée gainée sans connecteur	25,60
NLDY17	Longe drisse Y 1,7 m cossée gainée sans connecteur	27,60
NLDY10AA	Longe drisse Y 1 m cossée gainée équipée de 3 NM16NS	40,10
NLDY13AA	Longe drisse Y 1,3 m cossée gainée équipée de 3 NM16NS	42,10
NLDY17AA	Longe drisse Y 1,7 m cossée gainée équipée de 3 NM16NS	44,10
NLDY10AB	Longe drisse Y 1 m cossée gainée équipée de 1 NM16NS + 2 NM24N	62,80
NLDY13AB	Longe drisse Y 1,3 m cossée gainée équipée de 1 NM16NS + 2 NM24N	64,80
NLDY17AB	Longe drisse Y 1,7 m cossée gainée équipée de 1 NM16NS + 2 NM24N	66,80
NLDY10AC	Longe drisse Y 1 m cossée gainée équipée de 1 NM16NS + 2 NM28N	98,00
NLDY13AC	Longe drisse Y 1,3 m cossée gainée équipée de 1 NM16NS + 2 NM28N	100,00
NLDY17AC	Longe drisse Y 1,7 m cossée gainée équipée de 1 NM16NS + 2 NM28N	102,00

.MOUSQUETONS ET ANNEAUX DE SANGLE



NM30ALU NM31ALU NM32ALU

CERTIFICATION : EN 362 : 2004 / REGLEMENT : 2016 / 425

Gamme de connecteurs de base de formes et de tailles différentes, en alliage d'aluminium pour gain de poids. Ils sont tous équipés d'un fermoir automatique et leur verrouillage est automatique à double sécurité. L'ouverture d'un connecteur caractérise l'espace disponible pour le passage des composants à assembler en permettant un verrouillage en toute sécurité



NM16NSALU NM17ALU NM19ALU NM20ALUB NMR0.8



NM24N NM28N NM110 NM140

Gamme de connecteurs destinés à être reliés directement à un type spécifique d'ancrage. Ces connecteurs sont en acier traité anticorrosion ou en alliage d'aluminium pour gain de poids. Ils sont tous à fermoir automatique et verrouillage automatique. Leur ouverture caractérise l'espace disponible pour le passage des composants à assembler en permettant un verrouillage en toute sécurité.

NM17ALU	NM17ALU	Connecteur 14 de tour ouverture 18 mm bicolore (alu)	19,40
NM20ALUB	NM20ALUB	Connecteur triple sécurité ouverture 22 mm bicolore (alu)	21,50
NM16NSALU	NM16NSALU	Connecteur à vis ouverture 18 mm (alu)	12,00
NM30ALU	NM30ALU	Connecteur 14 de tour Shadow ouverture 18 mm ultra léger (alu)	36,40
NM31ALU	NM31ALU	Connecteur 14 de tour ouverture ultra D très léger très résistant 30 kN (alu)	39,60
NM32ALU	NM32ALU	Connecteur 14 de tour Boa ouverture 25 mm léger et ergonomique (alu)	39,90
NM17	NM17	Connecteur 14 de tour ouverture 18 mm (acier)	12,80
NM16NS	NM16NSI	Connecteur à vis ouverture 18 mm (acier)	6,15
NMR0.8	NMR0.8	Maillon rapide ouverture 18 mm (acier)	4,95
NM24N	NM24N	Connecteur automatique ouverture 50 mm (acier)	18,60
NM28N.O	NM28N.O	Connecteur automatique ouverture 60 mm bicolore (alu)	38,05
NM26ELFA	NM26ELFA	Connecteur automatique à émerillon et témoin de chute ouverture 28 mm (alu)	25,80
NM18LFT	NM18LFT	Connecteur automatique à émerillon et témoin de chute ouverture 20 mm (acier)	32,40
NM65GO	NM65GO	Connecteur bague coulissante type EDF ouverture 60 mm (alu)	59,85
	NMINABS5	Antichute 2,5 m équipé de 1 NM16NS + 1 NM26ELFA, testé 140 kg	94,90
	NMINABSP5	Antichute NMINABS5 avec carter de protection amovible	106,30
NM17ALU	NM17ALU	Connecteur 14 de tour ouverture 18 mm bicolore (alu) - Recommandé pour utilisation avec MSD19	19,40
NM20ALUB	NM20ALUB	Connecteur triple sécurité bicolore ouverture 22 mm (alu)	21,50

Olivier (Consultant IDF) – arvsat.od@orange.fr – 06 25 04 71 27

Céline (Consultante IDF) – celine.arvsecurite@gmail.com – 06 22 39 69 89

Kévin (Consultant IDF) – kevin.arvsecurite@gmail.com – 01 64 91 49 90

Régina (ADV) – arvsat.rd@orange.fr – 06 16 98 87 78

///JOBPROTECT idf

2022 2023



///ARV sécurité

Equipements de Protection Individuelle